



# 香港升旗隊總會

Association of Hong Kong Flag-guards

地址：新界沙田大圍豐石街1號愛國教育支援中心2樓201室  
Address: Room 201, 2/F, Patriotic Education Centre, Noi Fung Shek Street, Chun Shek Estate, Sha Tin  
圖文傳真 Fax: (852)-24311628 電話號碼 Tel: (852)-24331633 網址: <http://www.ahkf.org.hk>

本函編號：25-26-1044

敬啟者：

## 2026 年全港旗手護旗比賽

為推廣升掛國旗文化，及提供給各會員學校展現升旗禮教學成果的平台，本會將舉辦「2026 年全港旗手護旗比賽」，比賽分為兩個階段，第一階段是遴選賽（影片形式），第二階段是決賽（實體形式）舉行，通過遴選賽評選後方可參加決賽。活動詳情如下：

對象：中小學會員學校	
日期：第一階段（遴選賽）2025年12月17日至2026年3月12日 第二階段（決賽）2026年5月30日	
第一階段（遴選賽）	第二階段（決賽）
比賽制式：升旗禮-本會持旗升旗及中式隊列動作。	
遴選形式：升旗禮影片（不可剪輯）	比賽形式：實體比賽
參賽人數：13人-22人（包括旗手、左右護旗、發令員及護旗方隊）	參賽人數：13人-22人（包括旗手、左右護旗、發令員及護旗方隊）
服飾要求：禮服（2號制服）及黑色步操皮鞋	比賽時間：8:45-13:00
提交方法：將影片上載至報名鏈接（影片具體要求請參考附件）	比賽地點：佛教茂峰法師紀念中學 （地址：天水圍天柏路18號）
截止報名：2026年3月12日 結果公布：2026年3月19日	服飾要求：禮服（2號制服）及黑色步操皮鞋 決賽簡介會（ZOOM）： 2025年3月26日下午4時30分（與會鏈接將於簡介會前一星期通過電郵發送） 比賽訓練班：共舉辦四場，詳情請見附件。
報名鏈接： <a href="https://forms.gle/Pmj3zJ6cEFL2URq46">https://forms.gle/Pmj3zJ6cEFL2URq46</a> （或掃描下方二維碼）	

本會保留對上述內容之修訂權及最終解釋權，如有任何爭議，本會保留最終決定權。如有垂詢，請致電 2433 1633 聯絡劉先生。

此致

各學校校長及升旗隊導師



香港升旗隊總會 謹啟

二零二五年十二月十七日



# 香港升旗隊總會

Association of Hong Kong Flag-guards

地址：新界沙田大圍豐石街1號愛國教育支援中心2樓201室  
Address: Room 201, 2/F, Patriotic Education Centre, No.1 Fung Shek Street, Chun Shek Estate, Sha Tin  
圖文傳真 Fax: (852)-24311628 電話號碼 Tel: (852)-24331633 網址: <http://www.ahkf.org.hk>

本函編號：25-26-1044

## 2026 年全港旗手護旗比賽參賽意向書

\*如有意向參與，請先將該意向上載至 Google Form 內。

\*詳細資料可後續於報名 Google Form 中填寫。

學校名稱：\_\_\_\_\_ 隊號（\_\_\_\_\_）

聯絡老師：\_\_\_\_\_ 電郵地址：\_\_\_\_\_

電話：(學校)\_\_\_\_\_ (手提)\_\_\_\_\_ 傳真號碼：\_\_\_\_\_

➤ 本校將參加 2026 年全港旗手護旗比賽的遴選賽。如晉級決賽，將出席於 2026 年 5 月 30 日 (星期六) 上午 8 時 45 分 舉行之決賽日，並派出如下代表隊伍：

預計共有 \_\_\_\_\_ 名老師參與活動；

預計共有 \_\_\_\_\_ 名隊員參與活動；

➤ 本校如有隊員患有嚴重、長期性疾病/藥物敏感等情況，可於報名 Google Form 中個別申報。

➤ 本校將安排相關隊員 必須依時參與 有關培訓。

➤ 報名表內所提供的資料及相片，僅會用作處理有關 2026 年全港旗手護旗比賽相關的用途。

➤ 報名學校請注意，所有提交予本會的 2026 年全港旗手護旗比賽活動資料及相片，即表示同意於 2026 年全港旗手護旗比賽中進行拍攝，當中包括出席人士參與活動的照片。另外，亦同意本會可於社交媒體及網站使用包括出席人士參與活動的照片作推廣及宣傳之用。

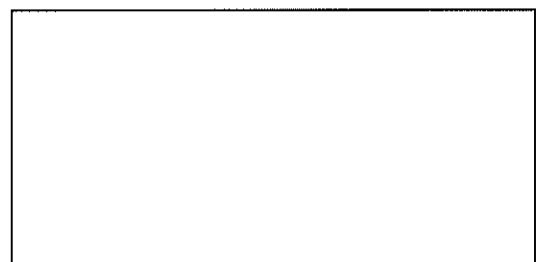
校長簽署：\_\_\_\_\_

學校名稱：\_\_\_\_\_

校長姓名：\_\_\_\_\_

日期：\_\_\_\_\_ 年 \_\_\_\_\_ 月 \_\_\_\_\_ 日

學校印鑒





# 香港升旗隊總會

Association of Hong Kong Flag-guards

地址：新界沙田大圍豐石街1號愛國教育支援中心2樓201室  
Address: Room 201, 2/F, Patriotic Education Centre, Noi Fung Shek Street, Chun Shek Estate, Sha Tin  
圖文傳真 Fax: (852)-24311628 電話號碼 Tel: (852)-24331633 網址: <http://www.ahkf.org.hk>

本函編號：25-26-1044

## 2026 年全港旗手護旗比賽遴選賽報名指引

### 一、影片格式要求

- 檔案格式需為：MP4 / MOV
- 解像度最低為：1920 x 1080
- 檔案大小不多於 500MB
- 影片名改為「隊號+學校中文全名+參賽影片」，例「P000 香港小學參賽影片」
- 示範影片：<https://ahkf.org.hk/20260530-2>

### 二、比賽訓練班詳情

	比賽訓練班
報名要求	入圍決賽的學校
報名人數	13-22 人
著裝要求	禮服 (2 號制服)
訓練場次 (四選一)	確認入圍決賽的學校 <u>必須參與其中一場</u> 訓練。 升旗禮比賽訓練第 1 場：2026 年 4 月 25 日 9:00-12:00 地點：愛國教育支援中心(地址：新界沙田大圍豐石街 1 號) 升旗禮比賽訓練第 2 場：2026 年 4 月 25 日 14:00-17:00 地點：愛國教育支援中心(地址：新界沙田大圍豐石街 1 號) 升旗禮比賽訓練第 3 場：2026 年 5 月 9 日 9:00-12:00 地點：愛國教育支援中心(地址：新界沙田大圍豐石街 1 號) 升旗禮比賽訓練第 4 場：2026 年 5 月 9 日 14:00-17:00 地點：愛國教育支援中心(地址：新界沙田大圍豐石街 1 號)
特別說明	報名場次先到先得，額滿即止。 如報名場次已滿額，本會有權重新指派場次。
報名方法	將於 2026 年 3 月 24 日公佈決賽名單時一併公佈訓練班報名。



# 香港升旗隊總會

Association of Hong Kong Flag-guards

地址：新界沙田大圍豐石街1號愛國教育支援中心2樓201室  
Address: Room 201, 2/F, Patriotic Education Centre, No.1 Fung Shek Street, Chun Shek Estate, Sha Tin  
圖文傳真 Fax : (852)-24311628 電話號碼 Tel: (852)-24331633 網址: <http://www.ahkf.org.hk>

本函編號：25-26-1044

## 三、升旗隊合照

報名時需於報名表格內提供一張隊伍合照，要求如下：

- 學生需穿著**整齊禮服**（2號制服），具體式樣請參考：
- <https://ahkf.org.hk/goods-uniform/uniform/school-unit-uniform/>
- 相片名改為「隊號+學校中文全名+隊伍合照」，例「P000 香港小學隊伍合照」
- 報名學校請注意，所有提交予本會的2026年全港旗手護旗比賽活動資料及相片，即表示同意於2026年全港旗手護旗比賽中進行拍攝，當中包括出席人士參與活動的照片。另外，亦同意本會可於社交媒體及網站使用包括出席人士參與活動的照片作推廣及宣傳之用。



# 香港升旗隊總會

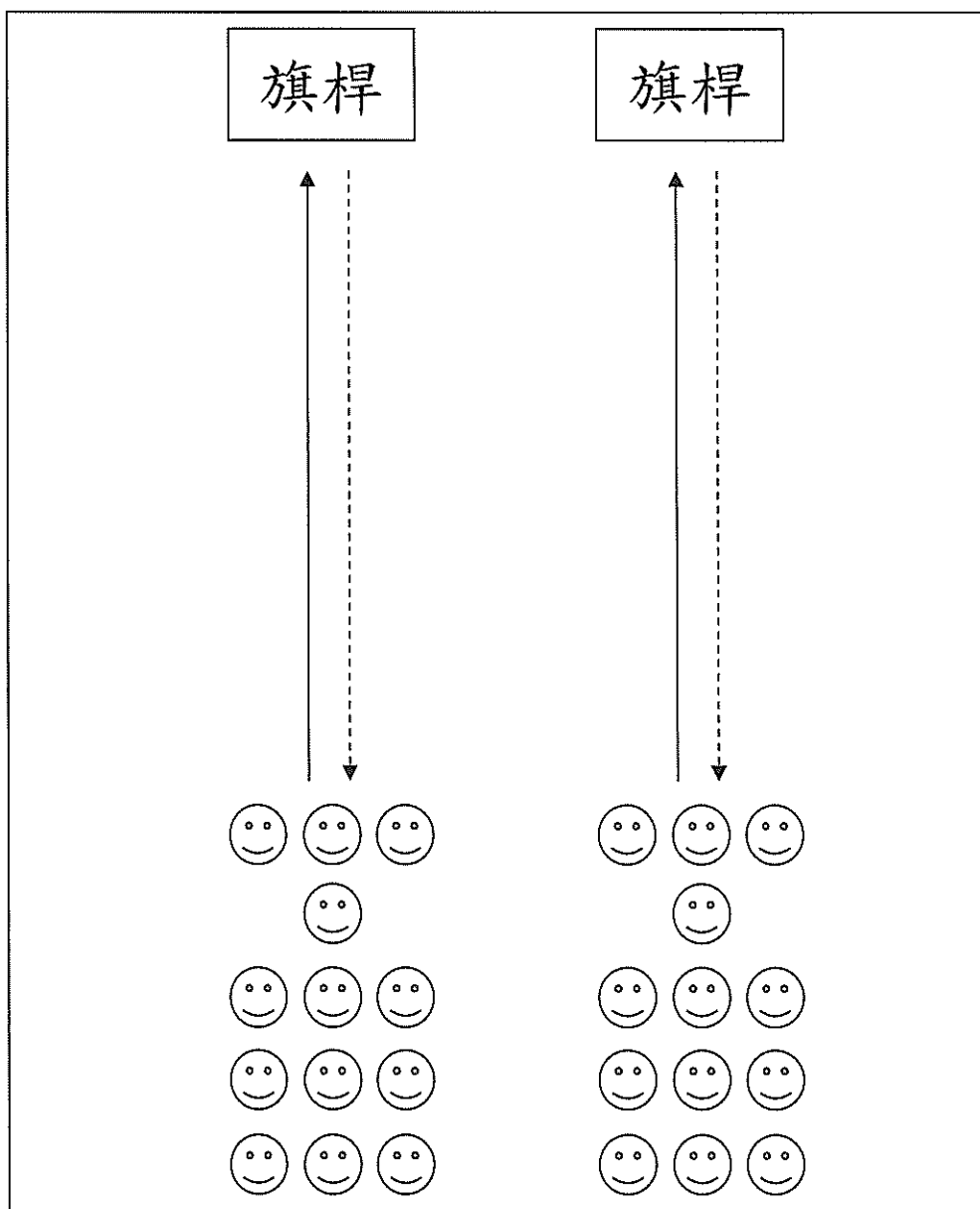
Association of Hong Kong Flag-guards

地址：新界沙田大圍豐石街1號愛國教育支援中心2樓201室  
Address: Room 201, 2/F, Patriotic Education Centre, No.1 Fung Shek Street, Chun Shek Estate, Sha Tin  
圖文傳真 Fax: (852)-24311628 電話號碼 Tel: (852)-24331633 網址: <http://www.ahkf.org.hk>

本函編號：25-26-1044

## 2026 年全港旗手護旗比賽遴選賽影片指引

1. 旗手及護旗需於比賽前摺好旗，到出旗位置準備。(中學組及小學組比賽同時進行)
2. 開始時，司儀宣布「升旗儀式現在開始，請全體肅立」，然後司儀宣布「現在出旗」，歌唱祖國音樂響起後，升旗隊先使用「齊步走」中途轉換「正步走」再轉換回「齊步走」，於旗桿前方「立定」。
3. 當完成扣旗動作後，將歌唱祖國音樂調至靜音，司儀宣布「升國旗，唱國歌」，隊伍開始升旗。隊伍開始升旗，發令員發令「向國旗敬禮」，國歌奏畢後發令員發令「禮畢」。
4. 升旗儀式完畢後，司儀宣布「升旗禮結束，請升旗隊離場」，發令員隊伍指揮隊伍「向後轉」並與旗手護旗步返回隊伍前方，帶領升旗隊「齊步走」離場。





# 香港升旗隊總會

Association of Hong Kong Flag-guards

地址：新界沙田大圍豐石街1號愛國教育支援中心2樓201室  
Address: Room 201, 2/F, Patriotic Education Centre, No1 Fung Shek Street, Chun Shek Estate, Sha Tin  
圖文傳真 Fax : (852)-24311628 電話號碼 Tel: (852)-24331633 網址: <http://www.ahkf.org.hk>

本函編號：25-26-1044

## 2026 年全港旗手護旗比賽遴選賽影片拍攝程序

	步驟	主持講稿	升旗隊動作
預備	1.	摺旗、準備音響	-
	2.	摺旗、準備音響	旗手、護旗先摺旗，摺旗後才正式開始（無需拍攝摺旗部分）
升旗禮	2.	宣告升旗禮開始	「XX 學校升旗禮現在開始，請全體肅立。」
	3.	出旗	「現在出旗」
	4.	立定	-
	5.	扣上旗扣、準備升旗	-
	6.	升旗	「升國旗，唱國歌」
	7.	繫繩	-
	8.	離開旗杆	-
	9.	離場	「升旗禮結束，請升旗隊離場。」
	10.	升旗禮結束	-
			旗手及護旗立定面向旗桿
			1) 扣上旗扣 2) 準備升旗
			旗手護旗進行升旗 發令員及護旗方隊唱國歌
			旗手將繩繫在栓上
			旗手及護旗離開旗杆 發令員指揮隊伍預備離場
			升旗隊「齊步走」離場